

Changing the Bobbin
Wechseln der Spule
Changement de canette
De spoel verwisselen
Sostituzione della spolina
Замена шпульки



Video

Video/ Video/
Vidéo/ Vidéo/
Video/ Видео

Basic Operation

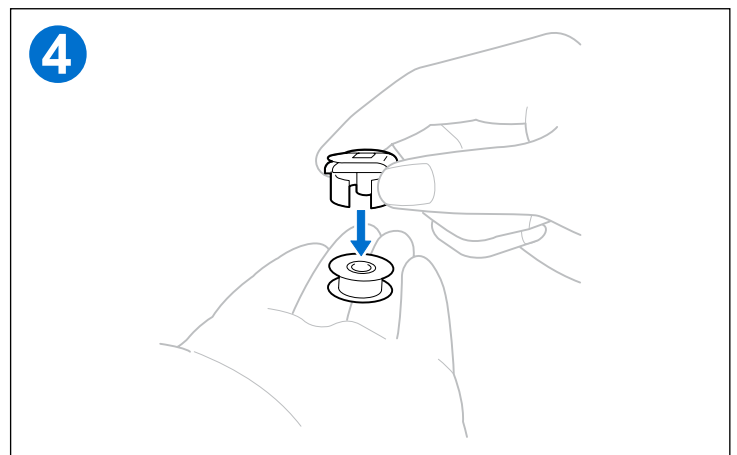
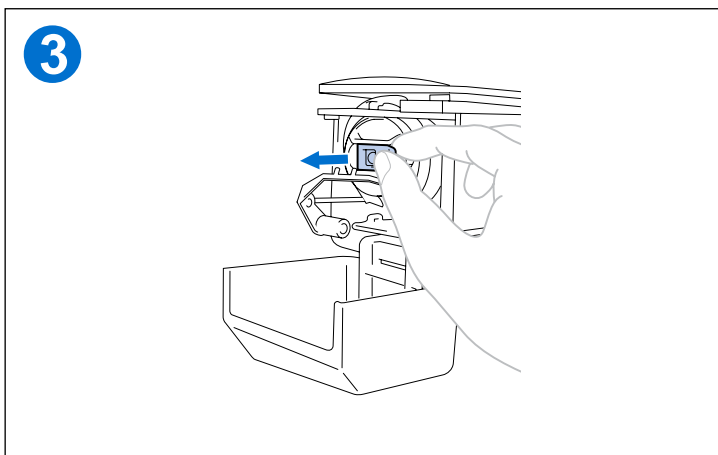
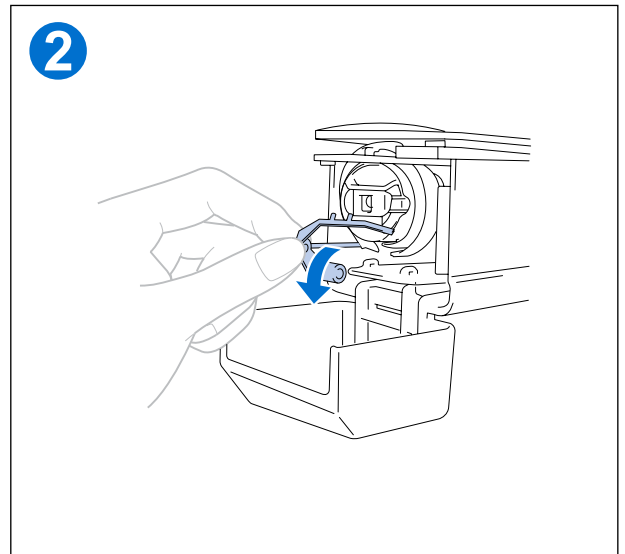
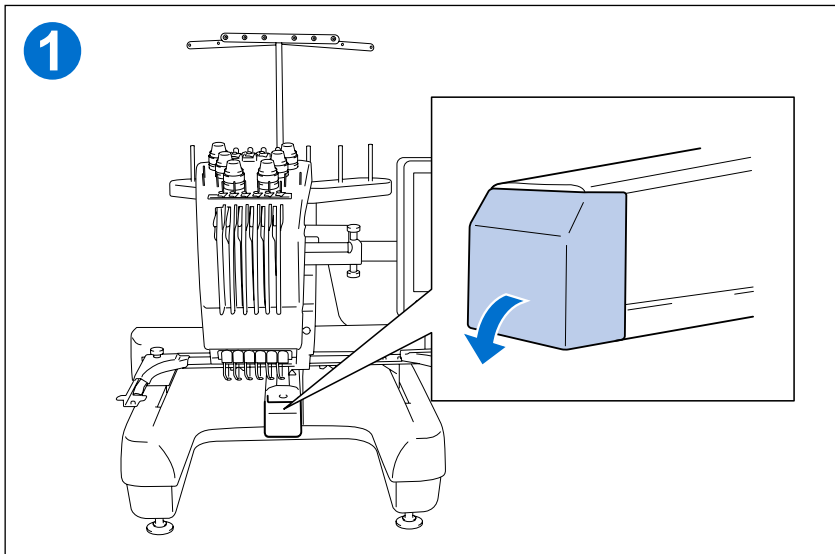
Basic Operation/ Grundbetrieb/
Opération de base/ Basisbediening/
Funzionamento generale/ Основная операция



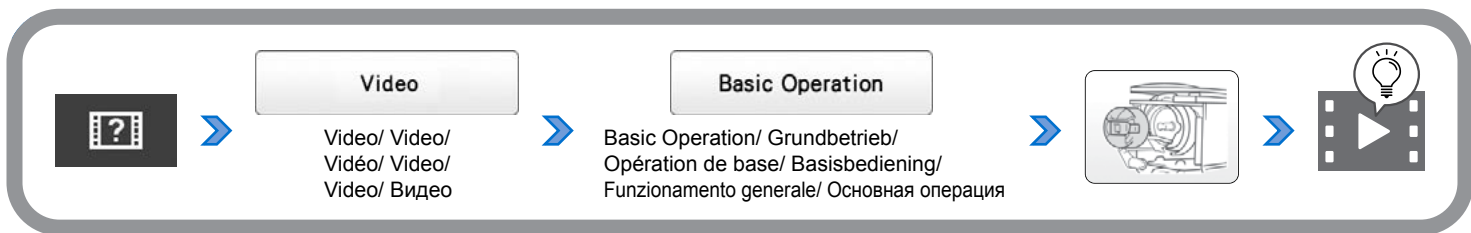
✓ Refer to the Operation Manual for detailed instructions./ Weitere Informationen finden Sie in der Bedienungsanleitung./
Reportez-vous au manuel d'instructions pour des instructions détaillées./ Raadpleeg de Bedieningshandleiding voor uitvoerige instructies./
Per le istruzioni dettagliate, consultare il Manuale di istruzioni./ Подробные инструкции см. в "Руководстве пользователя".

- ◆ Removing the bobbin case
- ◆ Retirer le boîtier à canette
- ◆ Rimozione della custodia della spolina

- ◆ Herausnehmen der Spulenkapsel
- ◆ Het spoelhuis verwijderen
- ◆ Снятие шпульного колпачка



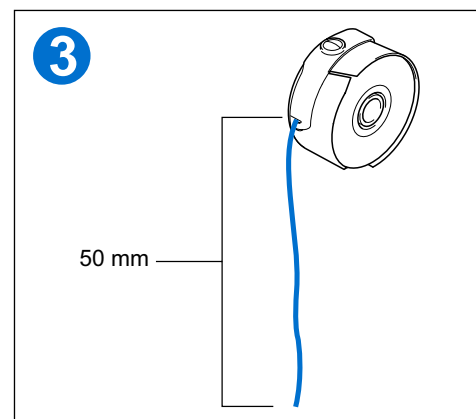
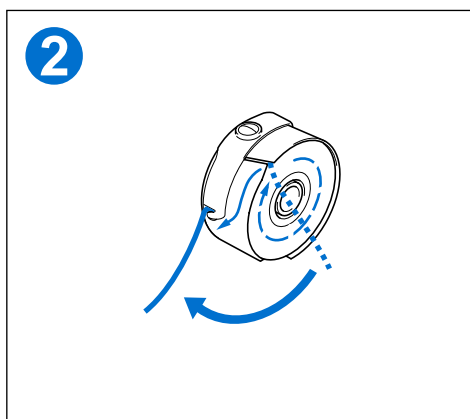
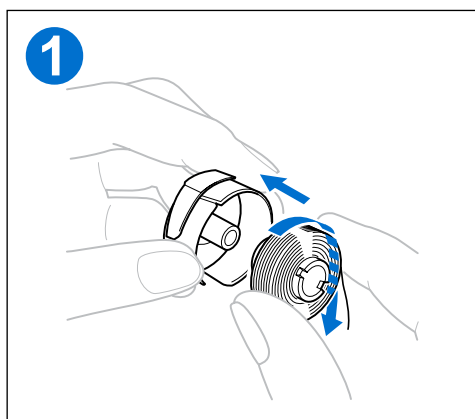
Changing the Bobbin
Wechseln der Spule
Changement de canette
De spoel verwisselen
Sostituzione della spolina
Замена шпульки



✓ Refer to the Operation Manual for detailed instructions./ Weitere Informationen finden Sie in der Bedienungsanleitung./
 Reportez-vous au manuel d'instructions pour des instructions détaillées./ Raadpleeg de Bedieningshandleiding voor uitvoerige instructies./
 Per le istruzioni dettagliate, consultare il Manuale di istruzioni./ Подробные инструкции см. в "Руководстве пользователя".

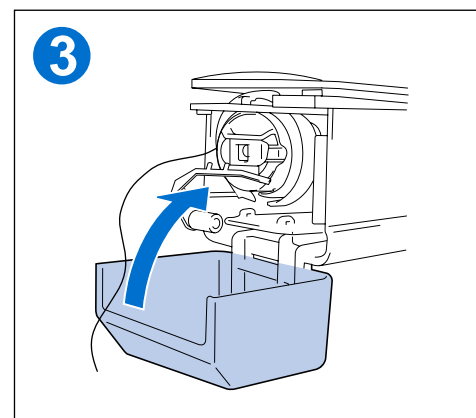
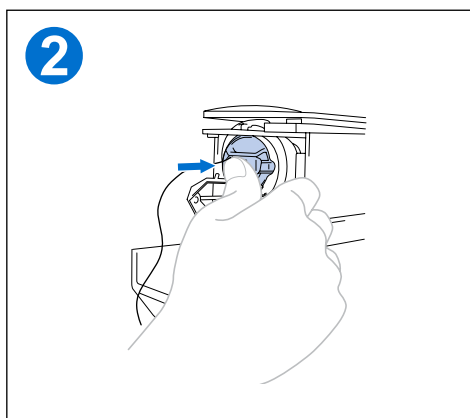
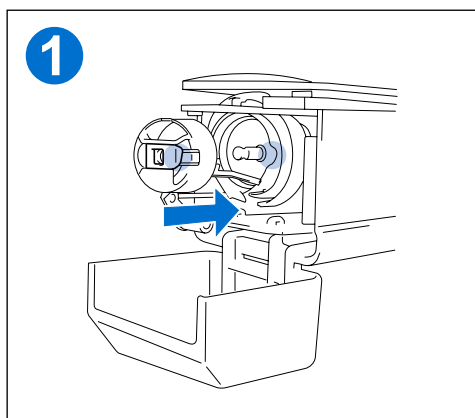
- ◆ Installing the bobbin
- ◆ Installation de la canette
- ◆ Installazione della spolina

- ◆ Einsetzen der Spule
- ◆ De spoel installeren
- ◆ Установка шпульки

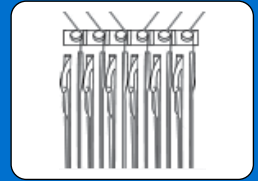



- ◆ Installing the bobbin case
- ◆ Installation du boîtier à canette
- ◆ Installazione della custodia della spolina

- ◆ Einsetzen der Spulenkapsel
- ◆ Het spoelhuis installeren
- ◆ Установка шпульного колпачка



Upper Threading
 Einfädeln des Oberfadens
 Enfilage supérieur
 De bovendraad inrijgen
 Infilatura superiore
 Заправка верхней нити






Video

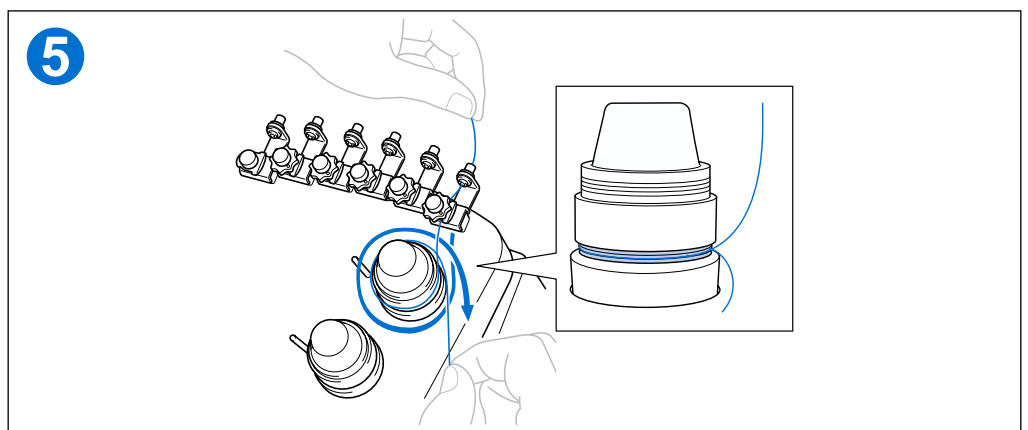
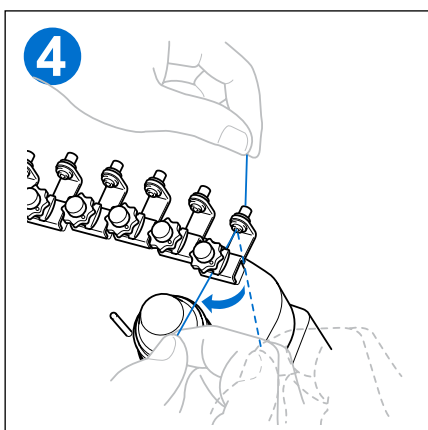
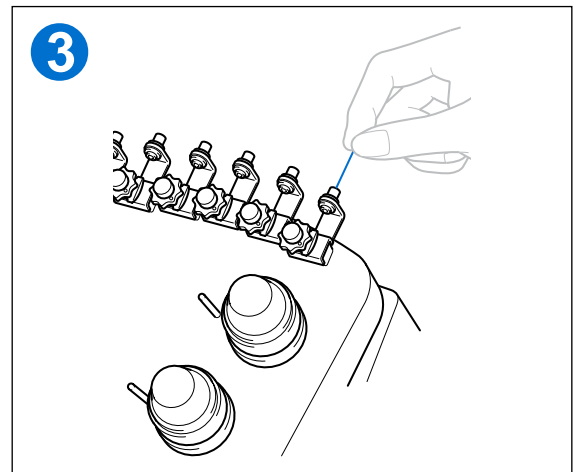
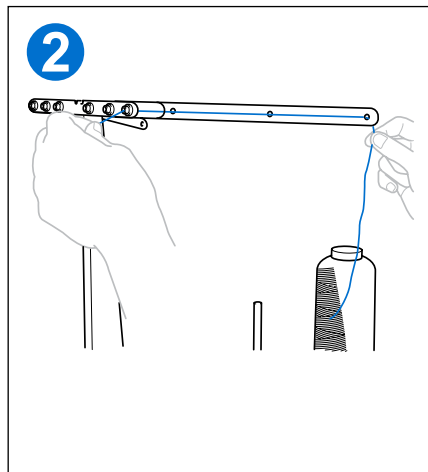
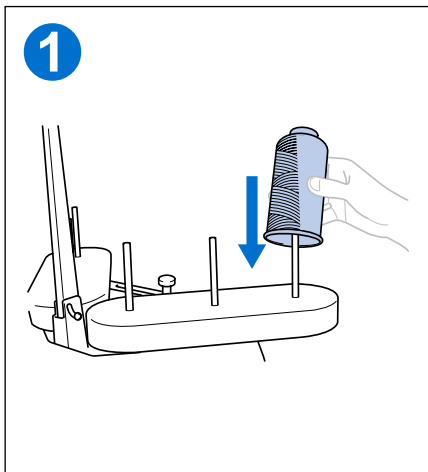
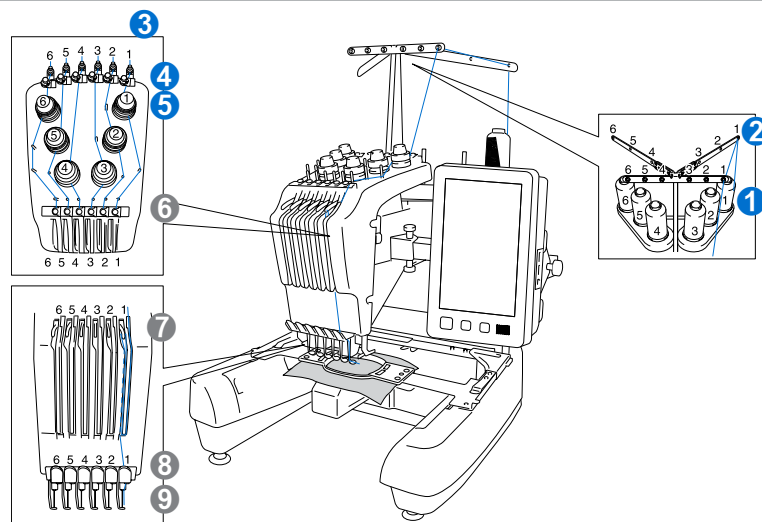
Video/ Video/
 Vidéo/ Vidéo/
 Video/ Видео

Basic Operation

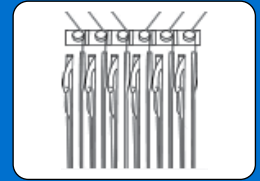
Basic Operation/ Grundbetrieb/
 Opération de base/ Basisbediening/
 Funzionamento generale/ Основная операция




✓ Refer to the Operation Manual for detailed instructions./ Weitere Informationen finden Sie in der Bedienungsanleitung./
 Reportez-vous au manuel d'instructions pour des instructions détaillées./ Raadpleeg de Bedieningshandleiding voor uitvoerige instructies./
 Per le istruzioni dettagliate, consultare il Manuale di istruzioni./ Подробные инструкции см. в "Руководстве пользователя".



Upper Threading
 Einfädeln des Oberfadens
 Enfilage supérieur
 De bovendraad inrijgen
 Infilatura superiore
 Заправка верхней нити






Video

Video/ Video/
 Vidéo/ Vidéo/
 Video/ Видео

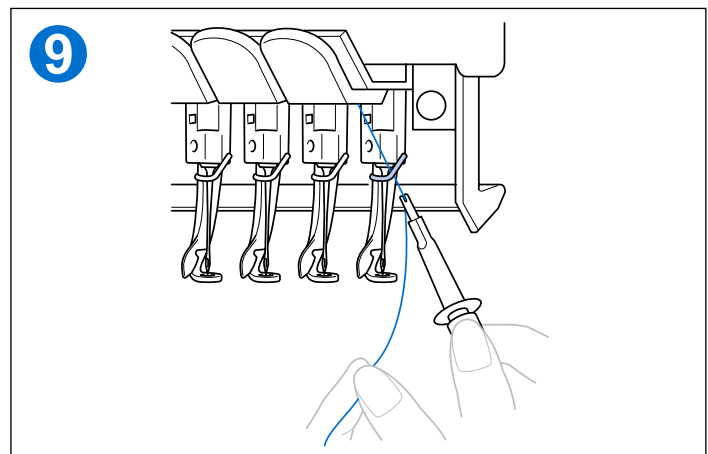
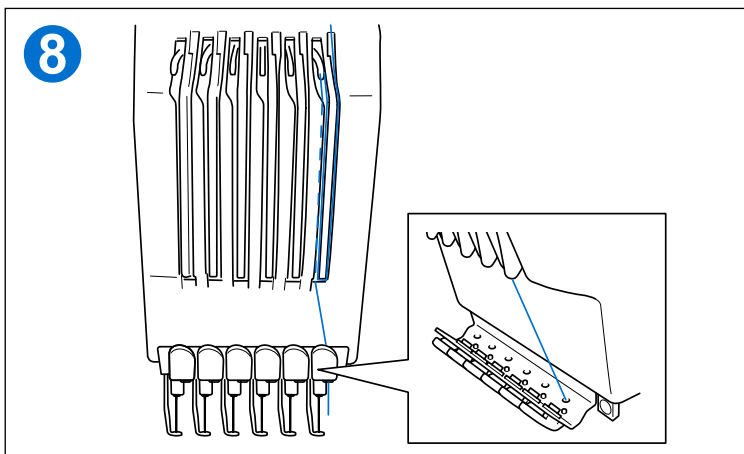
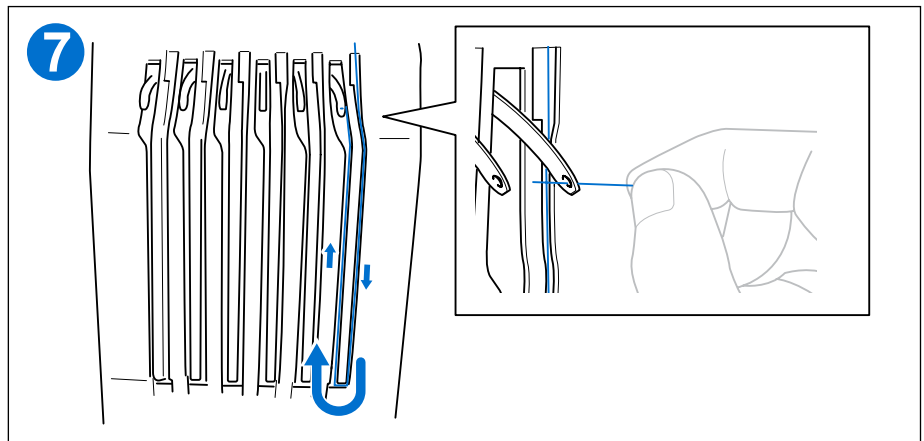
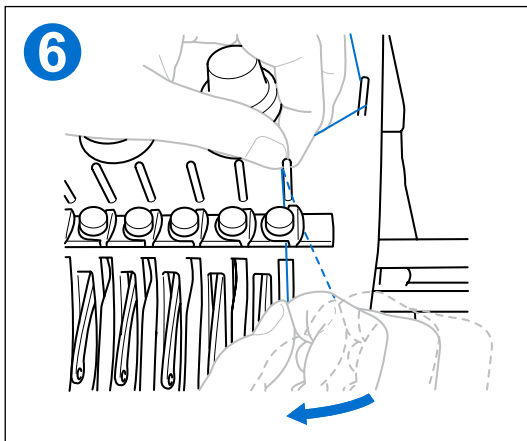
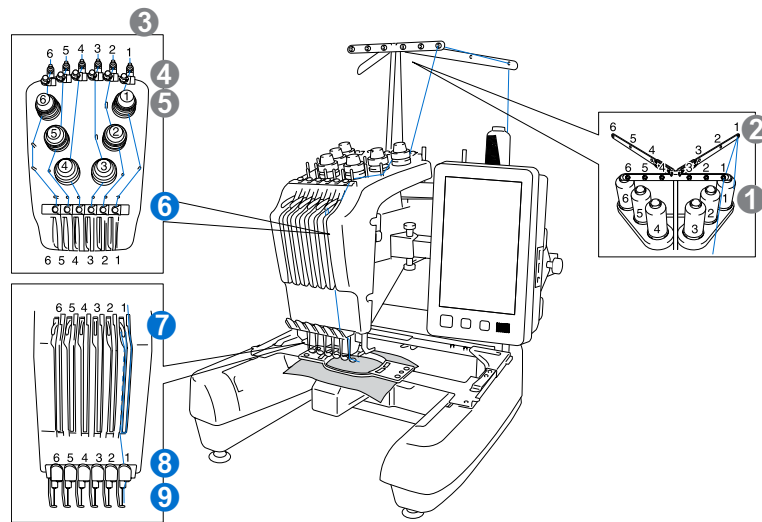
Basic Operation

Basic Operation/ Grundbetrieb/
 Opération de base/ Basisbediening/
 Funzionamento generale/ Основная операция

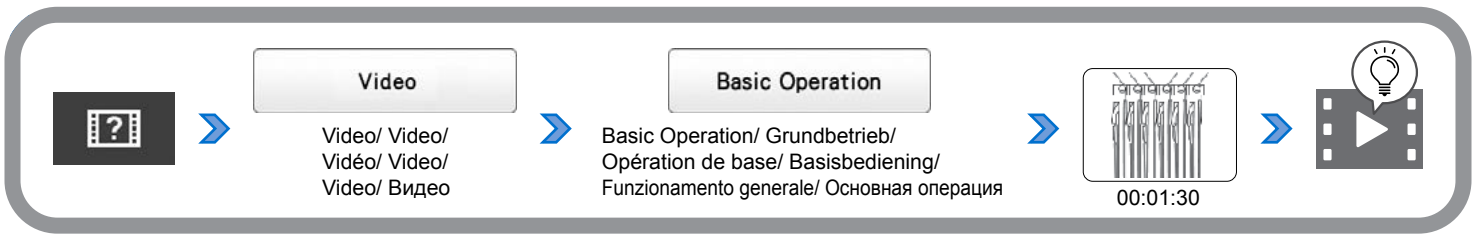
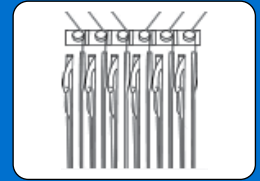


00:00:50

✓ Refer to the Operation Manual for detailed instructions./ Weitere Informationen finden Sie in der Bedienungsanleitung./
 Reportez-vous au manuel d'instructions pour des instructions détaillées./ Raadpleeg de Bedieningshandleiding voor uitvoerige instructies./
 Per le istruzioni dettagliate, consultare il Manuale di istruzioni./ Подробные инструкции см. в "Руководстве пользователя".



Threading the Needle
Einfädeln des Fadens in die Nadel
Enfilage de l'aiguille
De naald inrijgen
Infilatura dell'ago
Заправка нити в иглу

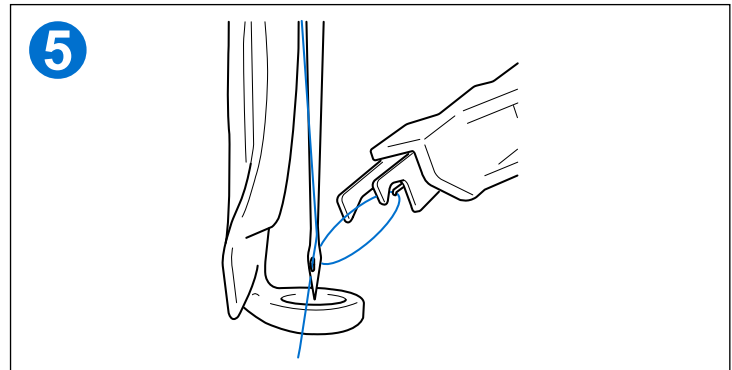
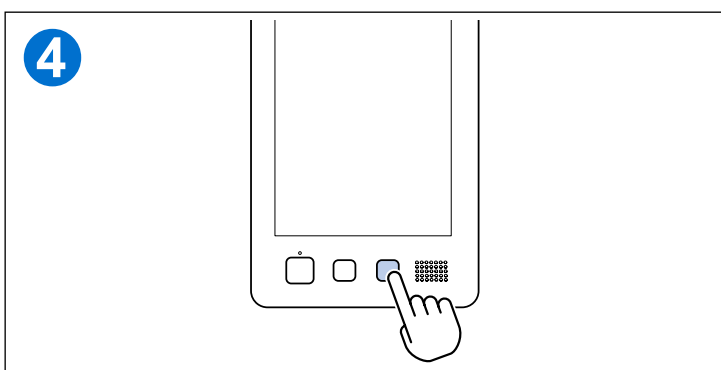
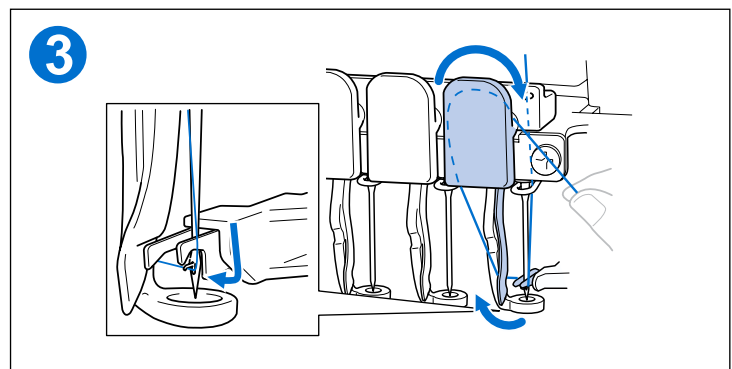
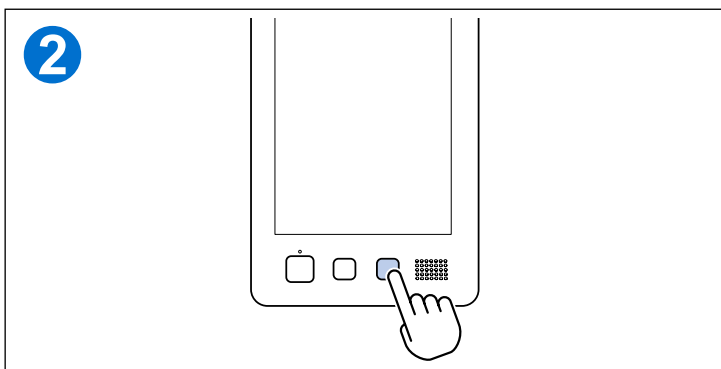


✓ Refer to the Operation Manual for detailed instructions./ Weitere Informationen finden Sie in der Bedienungsanleitung./
 Reportez-vous au manuel d'instructions pour des instructions détaillées./ Raadpleeg de Bedieningshandleiding voor uitvoerige instructies./
 Per le istruzioni dettagliate, consultare il Manuale di istruzioni./ Подробные инструкции см. в "Руководстве пользователя".

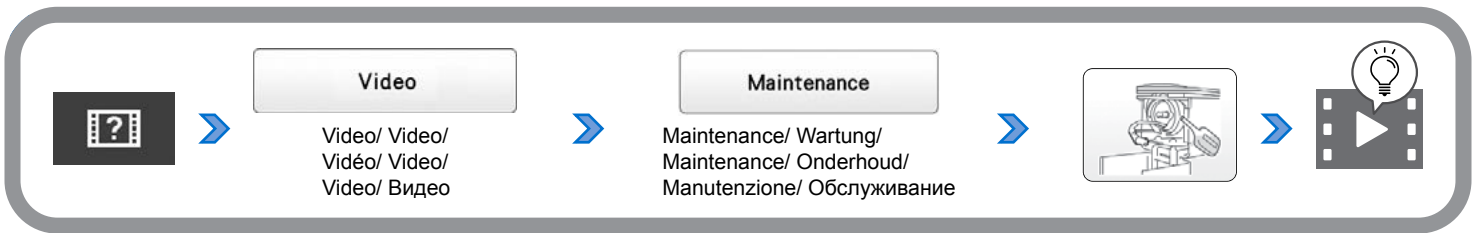
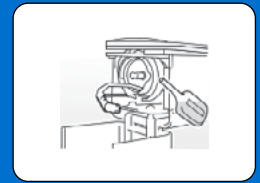
1

OR/ ODER/
 OU/ OF/
 O/ ИЛИ

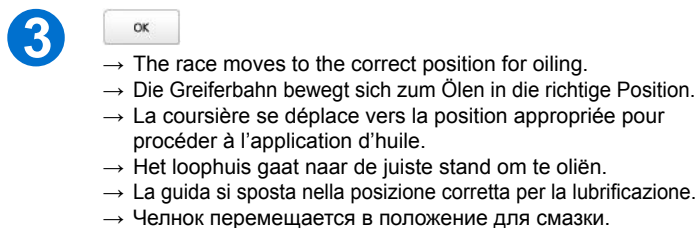
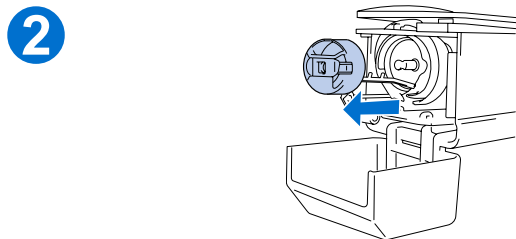
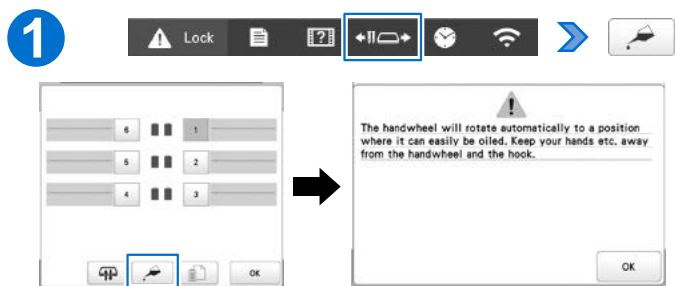
- Touch the key for the needle bar that you wish to thread.
- Appuyez sur le numéro correspondant à l'aiguille que vous souhaitez enfiler.
- Premere il tasto corrispondente alla barra dell'ago che si desidera infilare.
- Berühren Sie die Taste für die Nadelstange, in die der Faden eingefädelt werden soll.
- Druk op de toets voor de naald die u wilt inrijgen.
- Нажмите кнопку, соответствующую игловодителю, в который нужно заправить нить.



Oiling the Machine
 Ölen der Maschine
 Application d'huile sur la machine
 De machine oliën
 Lubrificazione della macchina
 Смазка машины

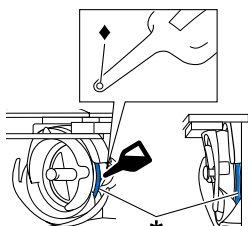


✓ Refer to the Operation Manual for detailed instructions./ Weitere Informationen finden Sie in der Bedienungsanleitung./
 Reportez-vous au manuel d'instructions pour des instructions détaillées./ Raadpleeg de Bedieningshandleiding voor uitvoerige instructies./
 Per le istruzioni dettagliate, consultare il Manuale di istruzioni./ Подробные инструкции см. в "Руководстве пользователя".



- 4**
- Put a drop of oil onto the hook. (✳)
 - Einen Tropfen Öl auf den Greifer auftragen. (✳)
 - Versez une goutte d'huile sur le crochet. (✳)
 - Breng een druppel olie op de grijper aan. (✳)
 - Lubrificare il crochet con una goccia d'olio. (✳)
 - Капните в челночное устройство одну каплю масла. (✳)

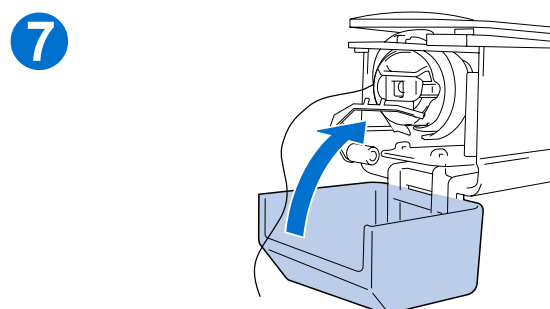
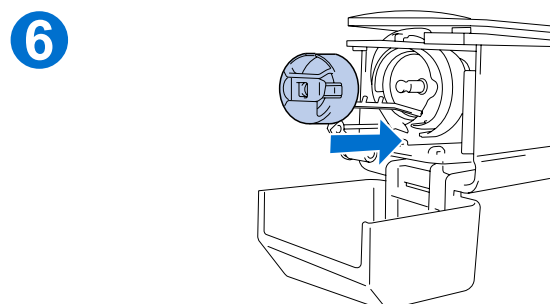
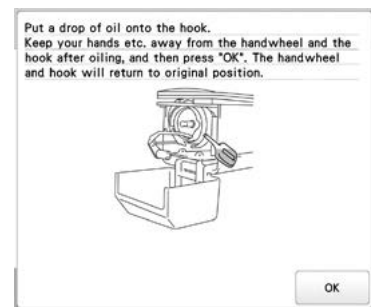
Front angle view
 Vorderansicht
 Vue de face
 Vooraanzicht
 Vista angolo anteriore
 Вид спереди под углом



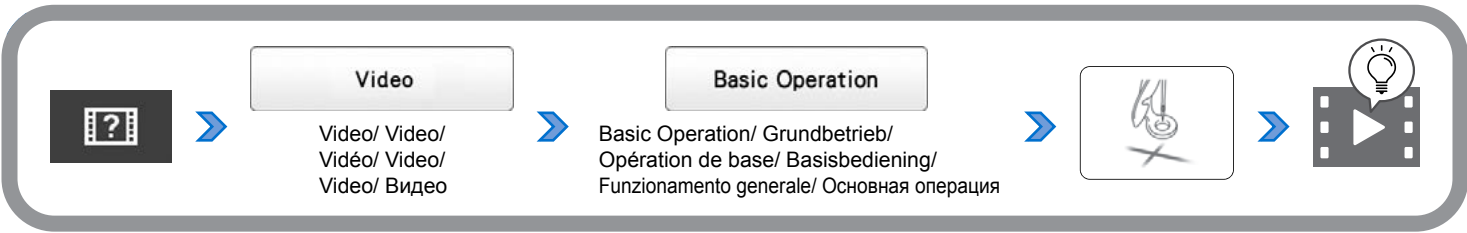
Side view
 Seitenansicht
 Vue latérale
 Zijaanzicht
 Vista di lato
 Вид сбоку

- ◆ Punch a small hole in oil bottle.
- ◆ Stechen Sie ein kleines Loch in die Ölf flasche.
- ◆ Percez un petit trou dans le flacon d'huile.
- ◆ Prik een gaatje in het flesje.
- ◆ Praticare un piccolo foro nella bottiglia dell'olio.
- ◆ Прodelайте маленькое отверстие в масленке.

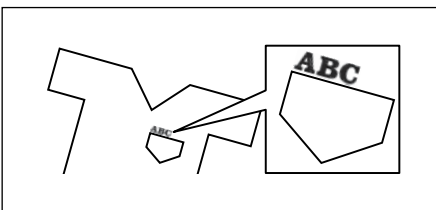
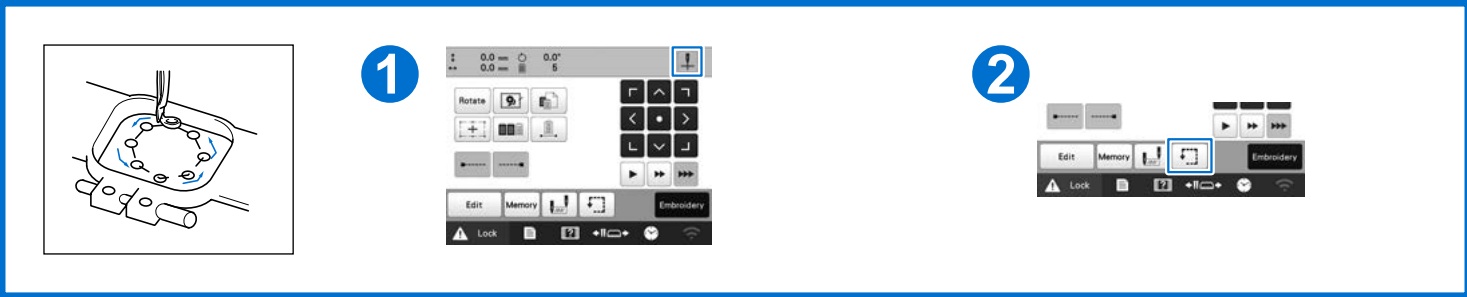
- 5**
- Touch appeared in the following screen.
 - Berühren Sie im folgenden Bildschirm.
 - Appuyez sur sur l'écran des réglages.
 - Druk op dat verschijnt in onderstaand scherm.
 - Premere visualizzato nella schermata seguente.
 - Нажмите кнопку на следующем экране.
- The race returns to its original position.
 - Die Greiferbahn kehrt in die ursprüngliche Position zurück.
 - La coursière revient à sa position d'origine.
 - Het loophuis keert terug naar de oorspronkelijke positie.
 - La guida ritorna nella posizione originale.
 - Челнок возвращается в исходное положение.



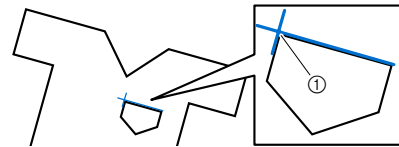
Embroidery Crosshair Positioning Laser
Stick-Positionierungslaser mit Fadenkreuz
Laser de positionnement en forme de croix pour broderie
Laser positioneringskruis
Laser per il posizionamento del ricamo
Лазерный указатель позиции вышивки



✓ Refer to the Operation Manual for detailed instructions./ Weitere Informationen finden Sie in der Bedienungsanleitung./
 Reportez-vous au manuel d'instructions pour des instructions détaillées./ Raadpleeg de Bedieningshandleiding voor uitvoerige instructies./
 Per le istruzioni dettagliate, consultare il Manuale di istruzioni./ Подробные инструкции см. в "Руководстве пользователя".



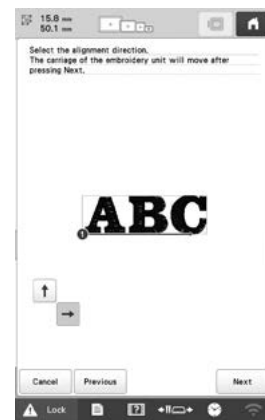
- Use a chalk pencil to mark the desired embroidering position.
- Markieren Sie mit einem Kreidestift den gewünschten Punkt für die Stickerei.
- Utilisez une craie pour indiquer l'emplacement de broderie souhaité.
- Markeer de gewenste borduurpositie met kleermakerskrijt.
- Utilizzare un gessetto per segnare la posizione del ricamo desiderata.
- Мелком поставьте крестик в нужной позиции вышивания.



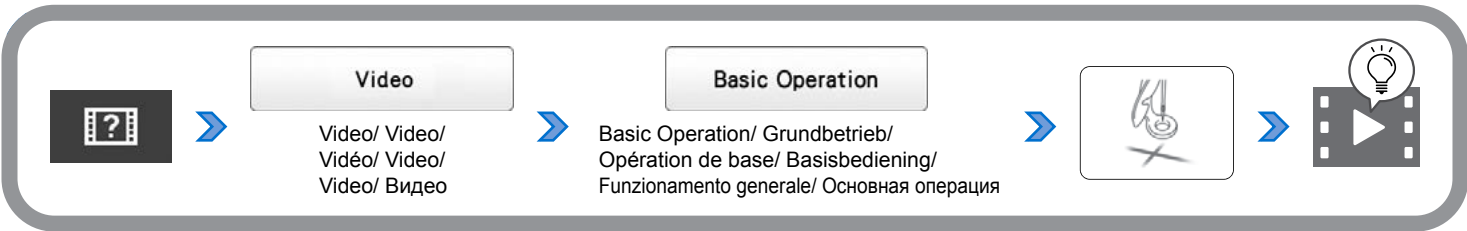
- ① Chalk pencil mark
- ① Kreidestift-Markierung
- ① Repère à la craie
- ① Markering met kleermakerskrijt
- ① Segno del gessetto
- ① Отметка мелком



- ① Switch on/off the embroidery .
- ① Schalten Sie den Stick-Positionierungslaser mit Fadenkreuz ein/aus.
- ① Allumez/éteignez le laser de positionnement en forme de croix pour broderie.
- ① Schakelt het laser positioneringskruis in/uit.
- ① Consente di accendere/spagnere il laser per il posizionamento del ricamo.
- ① Включение/выключение лазерного указателя позиции вышивки.

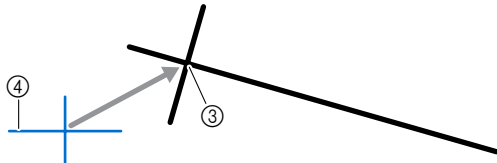
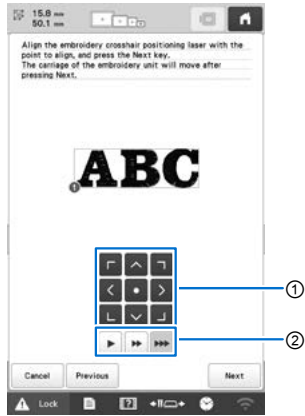


Embroidery Crosshair Positioning Laser
Stick-Positionierungslaser mit Fadenkreuz
Laser de positionnement en forme de croix pour broderie
Laser positioneringskruis
Laser per il posizionamento del ricamo
Лазерный указатель позиции вышивки



✓ Refer to the Operation Manual for detailed instructions./ Weitere Informationen finden Sie in der Bedienungsanleitung./
 Reportez-vous au manuel d'instructions pour des instructions détaillées./ Raadpleeg de Bedieningshandleiding voor uitvoerige instructies./
 Per le istruzioni dettagliate, consultare il Manuale di istruzioni./ Подробные инструкции см. в "Руководстве пользователя".

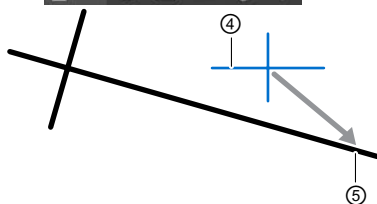
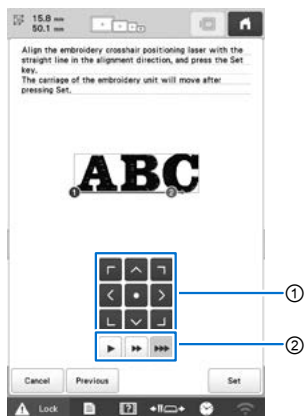
6



7

Next

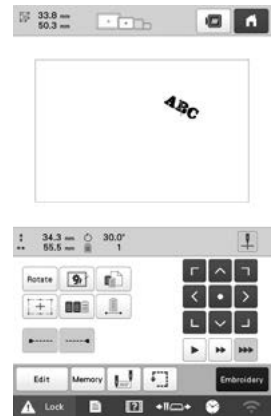
8



9

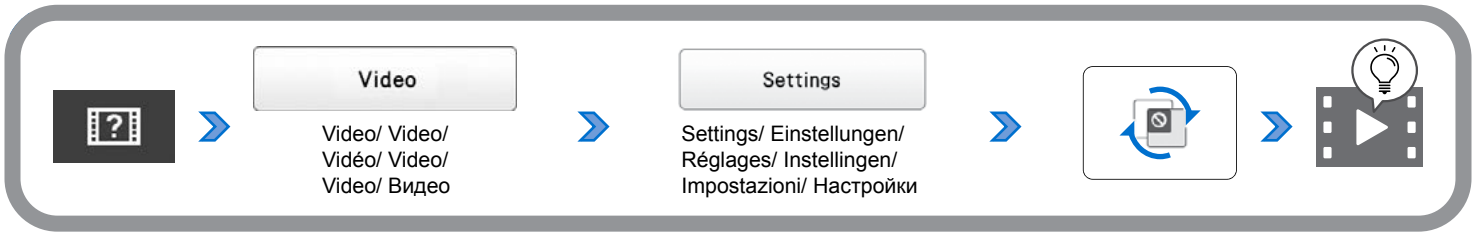
Set

- The pattern is repositioned.
- Das Muster wird neu positioniert.
- Le motif est repositionné.
- Het patroon wordt verplaatst.
- Il ricamo viene riposizionato.
- Теперь задано новое положение дизайна.



- ① Positioning keys
- ① Positioniertasten
- ① Touches de positionnement
- ① Plaatsingstoetsen
- ① Tasti di posizionamento
- ① Кнопки позиционирования
- ② Frame movement speed keys
- ② Tasten für Rahmenbewegungsgeschwindigkeit
- ② Touches de vitesse de déplacement du cadre
- ② Toetsen Verplaatsingsnelheid borduurraam
- ② Tasti Velocità di spostamento telaio
- ② Кнопки скорости перемещения пялец
- ③ Center of mark
- ③ Markierungsmitte
- ③ Centre de la marque
- ③ Midden van de markering
- ③ Centro del segno
- ③ Центр отметки
- ④ Embroidery crosshair positioning laser
- ④ Stick-Positionierungslaser mit Fadenkreuz
- ④ Laser de positionnement en forme de croix pour broderie
- ④ Laser positioneringskruis
- ④ Laser positioneringskruis
- ④ Laser per il posizionamento del ricamo
- ④ Лазерный указатель позиции
- ⑤ Reference direction of mark
- ⑤ Referenzrichtung der Markierung
- ⑤ Direction de référence de la marque
- ⑤ Referentierichting van de markering
- ⑤ Direzione di riferimento del segno
- ⑤ Контрольное направление отметки

Administrator Mode
Administratormodus
Mode administrateur
Beheerdersmodus
Modalità di amministrazione
Режим администратора



✓ Refer to the Operation Manual for detailed instructions./ Weitere Informationen finden Sie in der Bedienungsanleitung.
 Reportez-vous au manuel d'instructions pour des instructions détaillées./ Raadpleeg de Bedieningshandleiding voor uitvoerige instructies.
 Per le istruzioni dettagliate, consultare il Manuale di istruzioni./ Подробные инструкции см. в "Руководстве пользователя".

1

2 **1** [Key Optimization Mode]
 ① [Modus für die Tastenoptimierung]
 ① [Mode d'optimisation des touches]
 ① [Toetsoptimalisatiestand]
 ① [Modalità Ottimizzazione tasti]
 ① [Режим оптимизации кнопок]

3

4

5

6

1

2 **1** [Operator Lock]
 ① [Verrouillage opérateur]
 ① [Blocco operatore] ① [Bedienersperre]
 ① [Vergrendeling gebruiker]
 ① [Блокировка оператора]

3

4

5

Embroidery

1

1

1

① Shortcut to the embroidering screen.
 ① Tastenkombination für den Stickbildschirm.
 ① Raccorci clavier vers l'écran de broderie.
 ① Sneltoets naar het borduurscherm.
 ① Tasto di scelta rapida per andare alla schermata ricamo.
 ① Кнопка быстрого вызова экрана вышивки.

Troubleshooting
Fehlerdiagnose
Dépannage
Problemen oplossen
Risoluzione dei problemi
Поиск и устранение неисправностей



Brother SupportCenter is a mobile app that provides the support information (Instruction Videos, FAQs, etc.) for your Brother product. Visit the Google Play™ or App Store to download.

Brother SupportCenter est une application mobile qui fournit les informations de support (vidéos d'instructions, FAQ, etc.) concernant votre produit Brother. Rendez-vous sur Google Play™ ou l'App Store pour la télécharger.

Brother SupportCenter è un'app mobile che fornisce le informazioni di supporto (video con istruzioni, domande frequenti, ecc.) per il prodotto Brother. Per scaricarla, visitare Google Play™ o l'App Store.

Brother SupportCenter ist eine mobile App, die Support-Informationen (Anleitungsvideos, FAQs usw.) für Ihr Brother-Produkt anbietet. Besuchen Sie zum Download Google Play™ oder den App Store.

Brother SupportCenter is een mobiele app die u ondersteuningsinformatie (instructievideo's, veelgestelde vragen enz.) biedt voor uw product van Brother. Ga naar de Google Play™ of App Store als u de app wilt downloaden.

Brother SupportCenter — это мобильное приложение, предоставляющее справочную информацию (обучающие видеоролики, ответы на часто задаваемые вопросы и т. п.) об имеющемся устройстве Brother. Это приложение можно загрузить из магазина Google Play™ или App Store.



Google Play™ / App Store

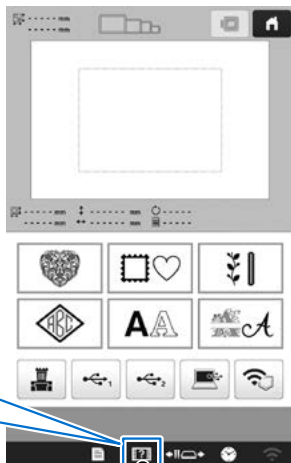


FAQs

<http://s.brother/cpban/>



- Using the machine help
- Verwenden der Maschinenhilfe
- Utilisation de la fonction d'aide de la machine
- Help voor de machine gebruiken
- Utilizzo della Guida della macchina
- Использование справки машины



Operation Guide
Betriebsanleitung
Guide de fonctionnement
Gebruiksaanwijzing
Guida al funzionamento
Руководство по эксплуатации

Video
Video
Vidéo
Video
Video
Видео

[Carriage]

Attach the embroidery frame to the carriage. When the machine is turned on or when the machine does embroidery, the carriage moves forward, backward, left and right.

Return

00:00:01 / 00:00:51

Close

Memory